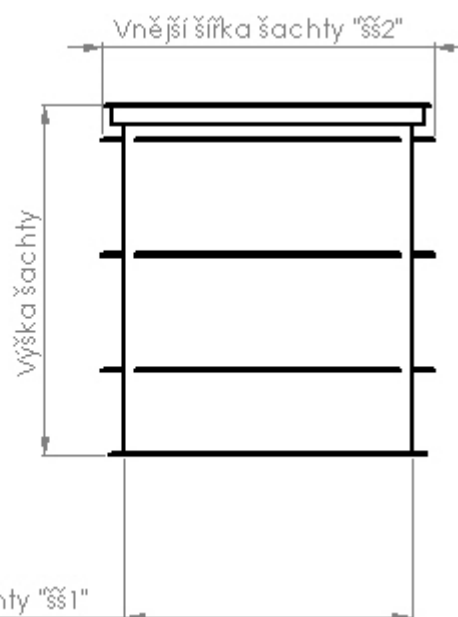
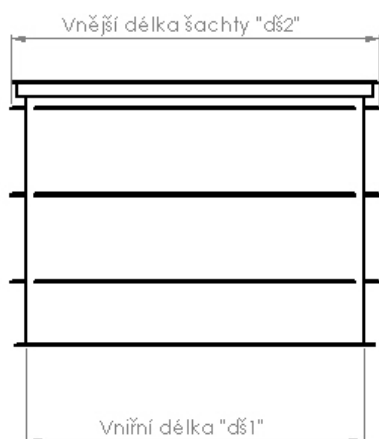
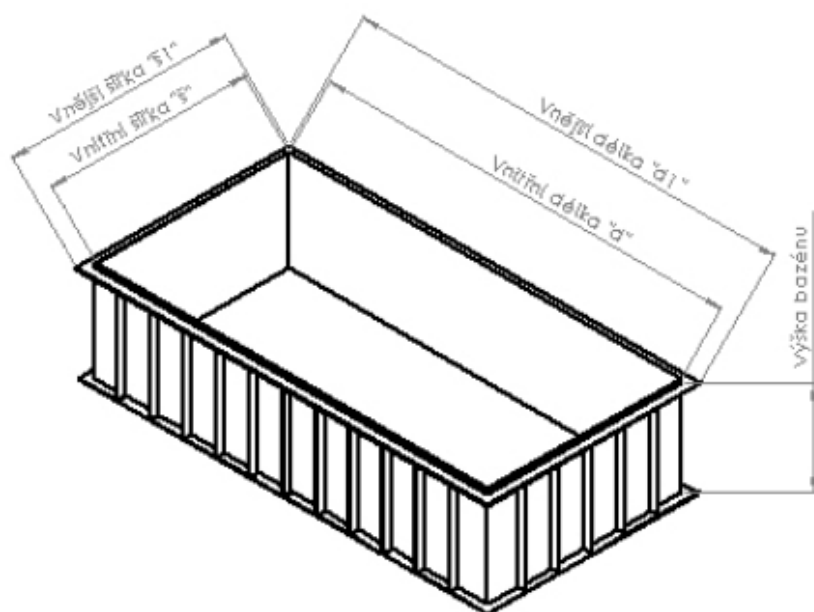


Stavební příprava PoolPlast

Na pozemku vybereme vhodné, co nejvíce slunné místo na stavbu zabudovaného bazénu. S největší pravděpodobností budeme bazén časem zastřešovat a tedy doporučujeme počítat s určitými prostorem za bazén (250cm až 300cm).

Samotný výkop vysypeme pískem (vápnem) nebo vykolíkujeme. Bazén se nejčastěji skládá jeřábem, autojeřábem, pokud je ovšem skládání bazénu pomocí lidí je zapotřebí zvětšit výkop o 10cm na každé straně než jsou níže uvedeny rozměry pro zaručení dostatečného manipulačního prostoru.



Doporučujeme zvážit umístění technologické šachty (ať už na kompletní technologii nebo pouze na protiproud) a připravit výkop pro umístění šachty. Výkop pro technologickou šachtu nelze umístit v místech budoucího kolejiště zastřešení. Hloubka výkopu se odvíjí od hloubky šachty a síly (výšky) základové desky. Při určování hloubky výkopu technologické šachty počítáme s tím, že šachta převyšuje okolní terén. Doporučujeme převýšení technologické šachty cca o 2cm, kvůli zatékání povrchové vody do šachty. Pokud je šachta součástí bazénu (tzn. šachta a bazén jsou jeden celek), je potřeba udělat vodorovné podloží mezi výkopem bazénu a šachty.

Stavební příprava skimmerových bazénu po bodech.

Bod 1.

Zaměření výkopu – pomocí kolíku a vápna vytyčíme výkop

Bod 2.

Výkop

Dva způsoby bazénu stavebního řešení bazénu:

a) S bedněním (ztracené bednění, Faceblock, OSB deska, šalovací cihlou...)

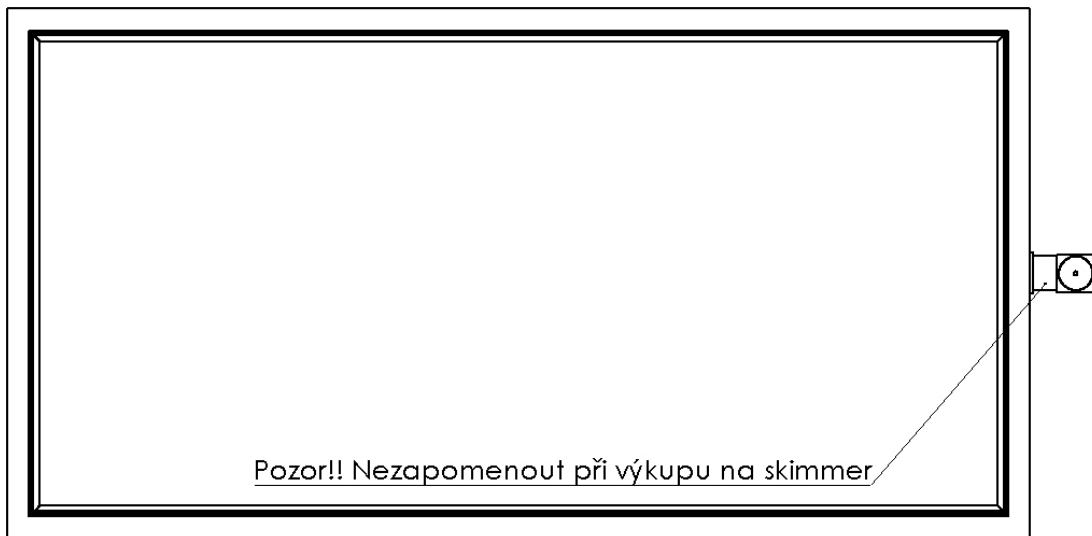
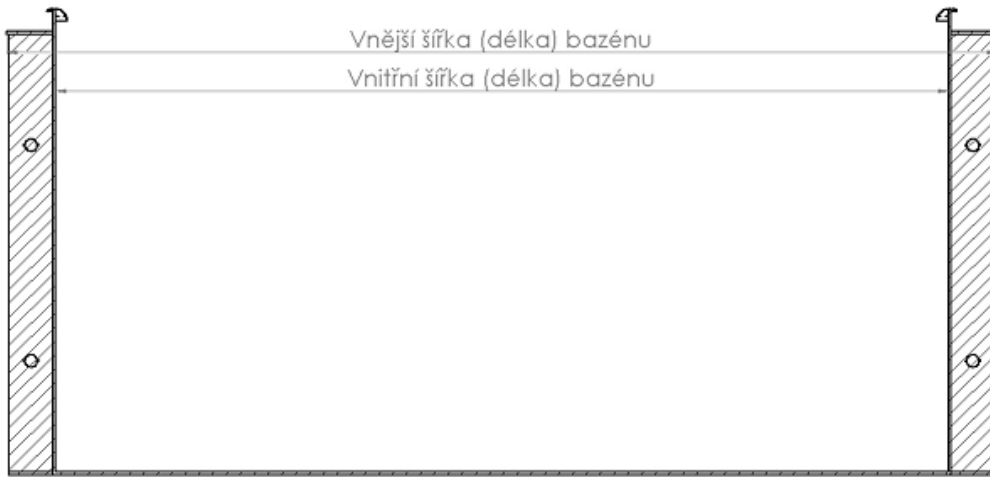
Po zvolení této metody stavební přípravy nás kontaktujte abychom upravili vedení potrubí do vzpěr bazénu.

Tabulka minimálních vnitřních rozměrů vyzděné jámy:

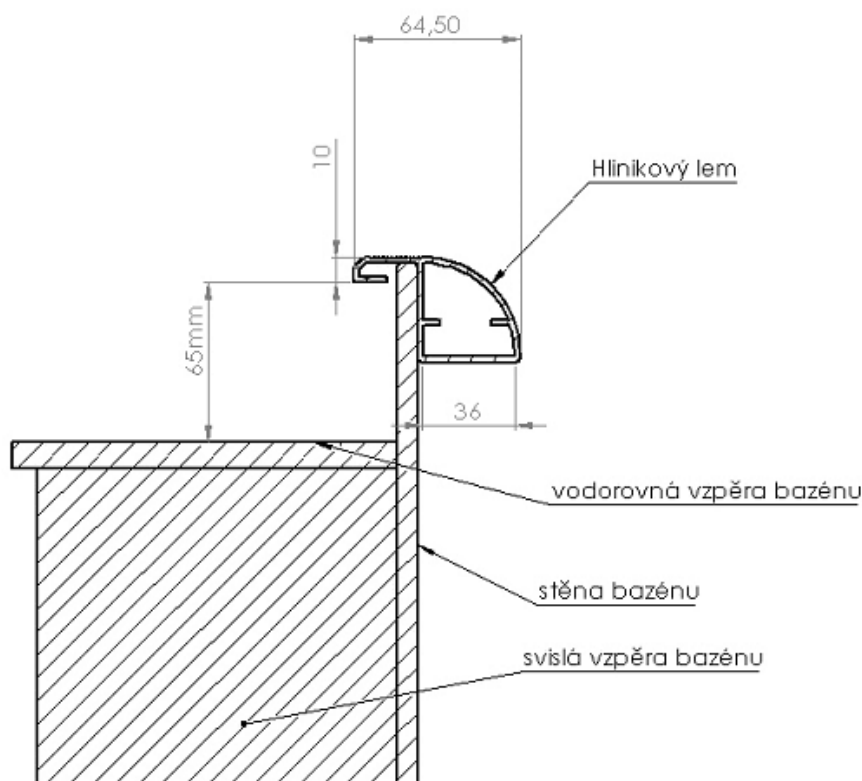
| Bazén (m) | Vnitřní rozměr (cm) | Vnější rozměr (cm) | Minimální výkopový rozměr (DVBxŠVB) |
|-----------|---------------------|--------------------|-------------------------------------|
| 5x3 | 500x290 | 530x320 | 540x335 |
| 6x3 | 590x290 | 620x320 | 640x335 |
| 7x3 | 700x290 | 730x320 | 745x335 |
| 7x3,5 | 700x320 | 730x350 | 745x360 |
| 8x3,5 | 800x320 | 830x350 | 845x360 |
| 7x3,5 | 700x340 | 730x370 | 745x380 |
| 8x3,5 | 800x340 | 830x370 | 845x380 |
| 8x4 | 800x380 | 830x410 | 845x420 |
| 9x4 | 880x380 | 910x410 | 925x420 |

b) Bez bednění (betonování mezi stěnou bazénu a výkopem)

| Bazén (m) | Vnitřní rozměr (cm) | Vnější rozměr (cm) | Minimální výkopový rozměr (DVBxŠVB) |
|-----------|---------------------|--------------------|-------------------------------------|
| 5x3 | 500x290 | 530x320 | 550x340 |
| 6x3 | 590x290 | 620x320 | 640x340 |
| 7x3 | 700x290 | 730x320 | 750x340 |
| 7x3,5 | 700x320 | 730x350 | 745x370 |
| 8x3,5 | 800x320 | 830x350 | 845x370 |
| 7x3,5 | 700x340 | 730x370 | 750x390 |
| 8x3,5 | 800x340 | 830x370 | 850x390 |
| 8x4 | 800x380 | 830x410 | 850x430 |
| 9x4 | 880x380 | 910x410 | 930x430 |



Řez stěny bazénu s hliníkovým lemem.



Celková výška bazénu po vrchní část hliníkového lemu je 150,5 cm u bazénu hloubky 150cm.

Nula neboli vrchní část dlažby je od dna bazénu 150cm u bazénu s hloubkou 150cm a 120cm u bazénu s hloubkou 120cm. Platí jen pro bazény s hliníkovým lemem.

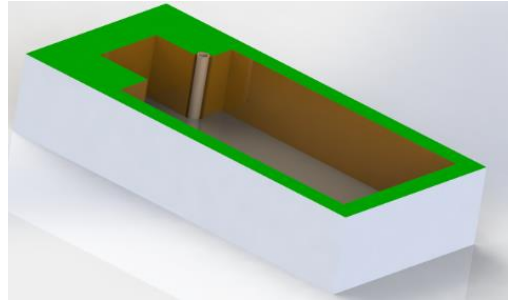
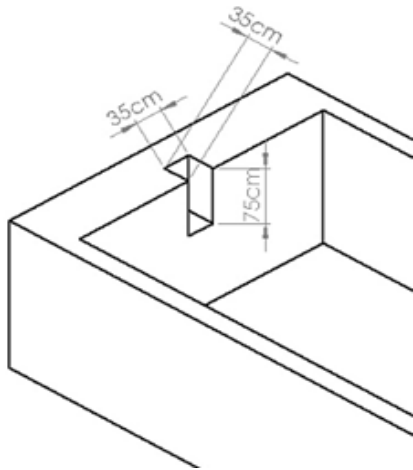
Při zaměřování hloubky výkopu pro bazén počítejte nejen s výškou bazénu, ale i s výškou kameniva, základové desky, izolace dna a výškou finální povrchové úpravy jako je dlažba, dřevoplast.... **(cca o 30-40 cm víc než je hloubka bazénu)**

Skladba: kamenivo, drenážní potrubí, železobeton (min. tloušťka 12cm)

Součástí výkopu pro bazén by měl být i výkop pro kanalizační šachtici – odvodnění spodní vody

„kanalizační šachta“ - je jakákoliv trubka ať plastová nebo betonová položena svisle do země o minimálním DN 250mm. Umístění kanalizační trubky je vždy potřeb a dispozice. Nejčastější umístění je za bazén vedle bazénové šachty. V případech že se zvedá spodní nebo povrchová voda na úroveň betonové desky, tak je zapotřebí, aby v kanalizační šachtě seplo kalové čerpadlo a vodu přečerpalo dále do trativodu, kanalizace.... Spodní nebo naakumulována povrchová voda mohou bazén časem značně poničit (vytlačit jej nahoru).

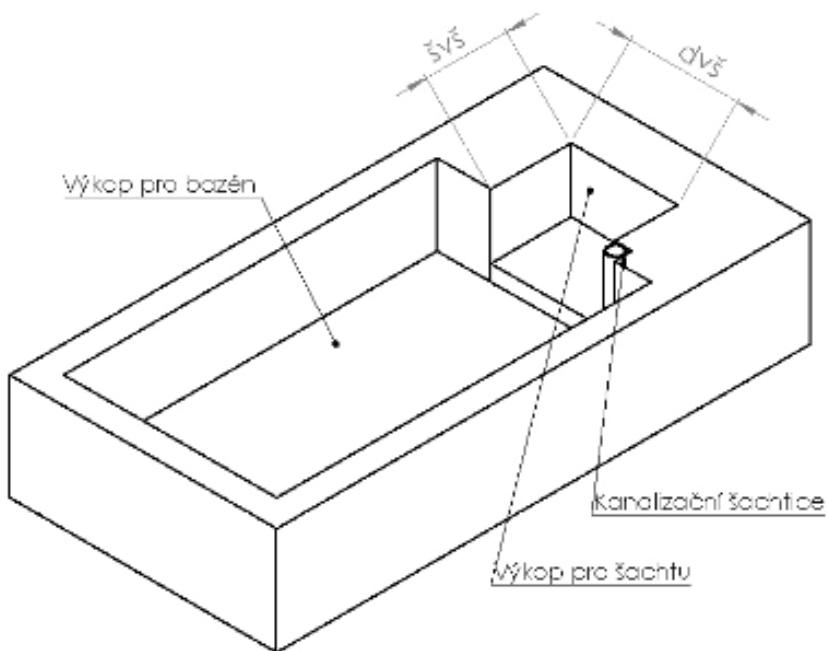
Další součástí jámy je výkop pro skimmer, který je umístěn vždy naproti schodišti a to uprostřed šířky, v případě protiproudu a šachty součástí bazénu, je jeho poloha na středu šířky u schodiště. Pokud je skimmer na straně šachty, tak tento problém neřešíte. Výkop se provádí společně s výkopem pro bazén.



Půdorys výkopu bazénu bez šachty

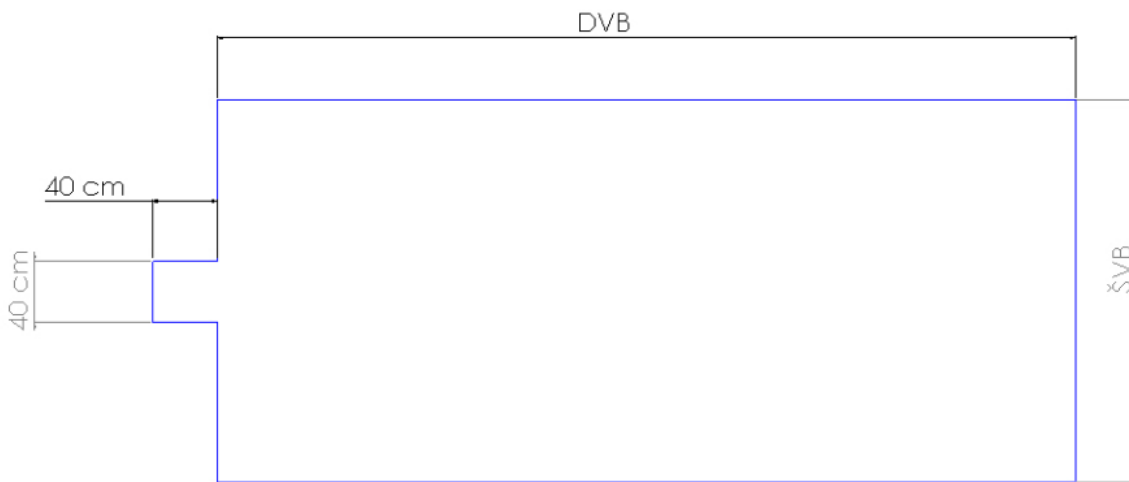
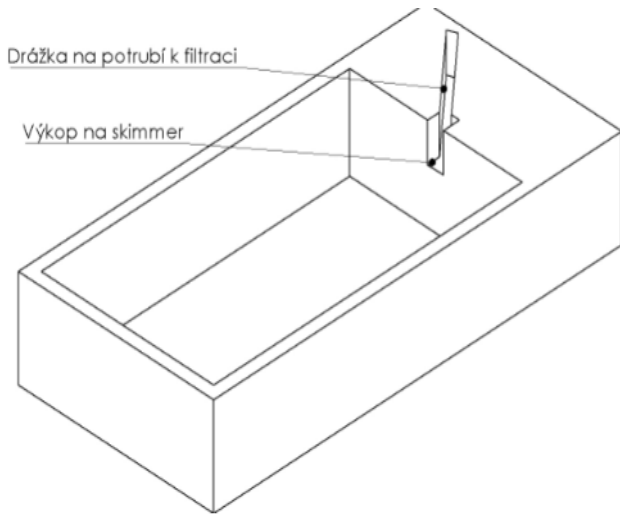
Není-li šachta součástí bazénu, provedeme výkop pro bazén a drážku k filtrační jednotce (je-li filtrační jednotka nad hladinou např. v domečku, hloubka drážky 75cm od vrchu bazénu)

Tento bod se týká jen v případě, že máte filtrační jednotku umístěnou nad úrovní hladiny tj. např. domeček, technická místnost. Drážku na potrubí můžete vést z jakéhokoliv místa bazénu, u tohoto případu nás blíže kontaktujte.



Výška šachty je vždy 120cm. Pozor na výškový rozdíl mezi šachtou a bazénem.

Drážka pro potrubí od skimmeru.



Řez výkopu:



Výška výkopu pro bazén je o 25cm až 40cm větší než je výška bazénu.

Skladba: kamenivo, drenážní potrubí, beton (min. tloušťka 12cm)

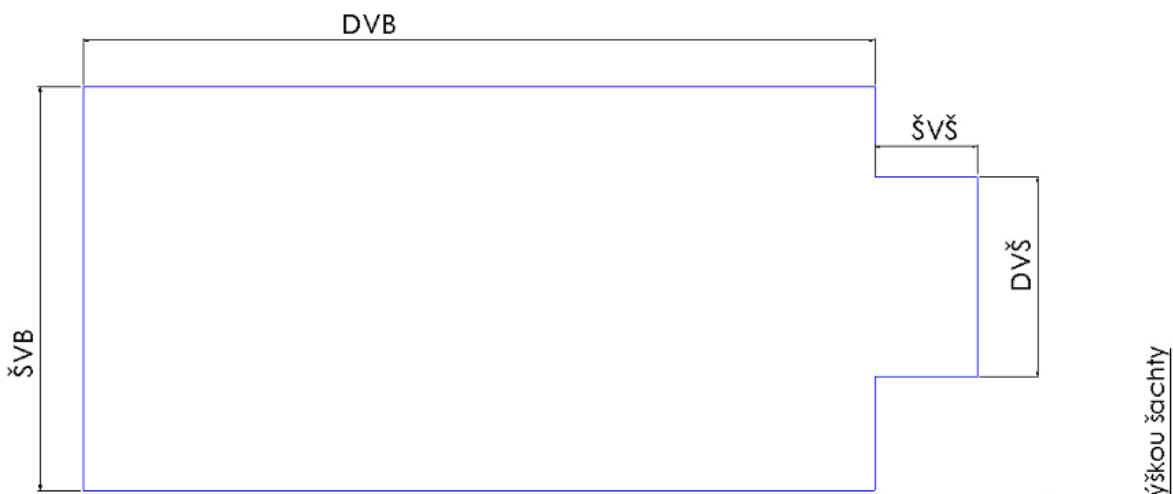
Umístění skimmeru (40cm x 40cm x 75-80cm), pokud není protiproud, tak vždy naproti schodišti.

| Bazén (m) | Vnitřní rozměr (cm) | Vnější rozměr (cm) | Minimální výkopový rozměr (DVBxŠVB) |
|-----------|---------------------|--------------------|-------------------------------------|
| 5x3 | 500x290 | 530x320 | 550x340 |
| 6x3 | 590x290 | 620x320 | 640x340 |
| 7x3 | 700x290 | 730x320 | 750x340 |
| 7x3,5 | 700x320 | 730x350 | 745x370 |
| 8x3,5 | 800x320 | 830x350 | 845x370 |
| 7x3,5 | 700x340 | 730x370 | 750x390 |
| 8x3,5 | 800x340 | 830x370 | 850x390 |
| 8x4 | 800x380 | 830x410 | 850x430 |
| 9x4 | 880x380 | 910x410 | 930x430 |

V tabulce jsou uvedeny nejčastější rozměry u jiných rozměru nás kontaktujte.

Půdorys výkopu bazénu s šachtou

Pohled shora:



Řez výkopu:



Délka výkopu bazénu (DVB) a šířka výkopu bazénu (ŠVB) je stejná, jak výše uvedeno. Výkopy pro bazén a šachtu jsou spojené. Dbát pozornosti na výškový rozdíl bazénu a šachty (bazény od 1,2m do 1,5m a šachty standardní provedení vždy 1,2m)

Výkop pro bazénovou šachtu:

| Šachta | Minimální výkopový rozměr pro šachtu DVŠxŠVŠ |
|-------------|--|
| 120x100x120 | 160cm x 160cm |
| 160x105x120 | 190cm x 180cm |

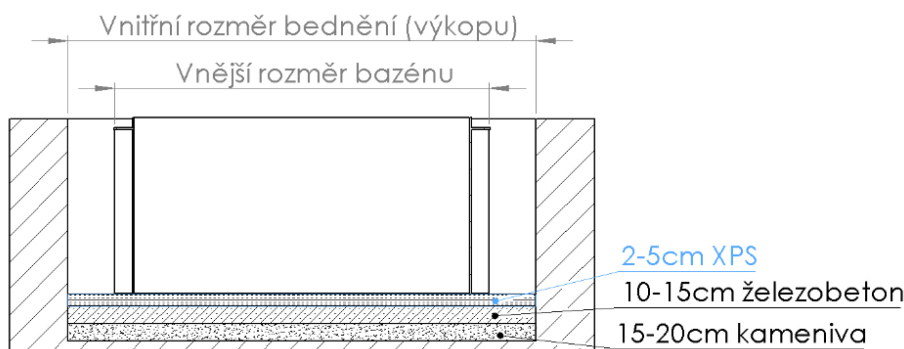
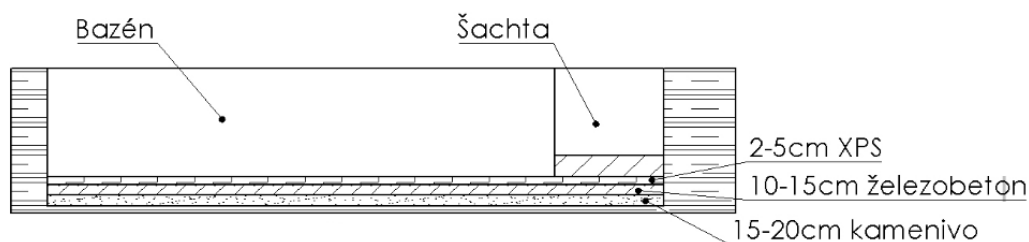
Bod 3.

Příprava podkladu pod bazén

Na dno jámy zhutněte 10-20 cm kamenivo, strusku.. o frakci 16-30mm, kolem obvodu jámy se provedte pokládku drenážního potrubí, která svedete do kanalizační šachty. Na kamenivo uložte kari síť 4-6mm s oky 15x15, které budou na dilatačních podložkách, aby neležely přímo na kamenivu.

Vybetonujte základovou desku, betonem B20 a to buď přes celý výkop nebo o velikosti vnějších rozměrů bazénu + 10cm na každé straně. Výška železobetonové desky je 10-20cm.

Před uložením bazénového skeletu do jámy je potřeba na dno jámy položit popř. nalepit extrudovaný polystyrén 3-5cm. Stěny bazénu jsou zatepleny polystyrénem vždy z výroby.



Bod 4.

Montáž bazénu

Než uložíme bazén do jámy, tak doporučujeme osadit bazén 2 řady roxorů (průměr: 8-10mm) do svislých vzpěr bazénu. Tuto položku lze přiojednat, vhodné pro rychlejší a jednodušší složení bazénu.

Ukládání bazénu a šachty probíhá v kooperaci s odběratelem a to dvěma způsoby:

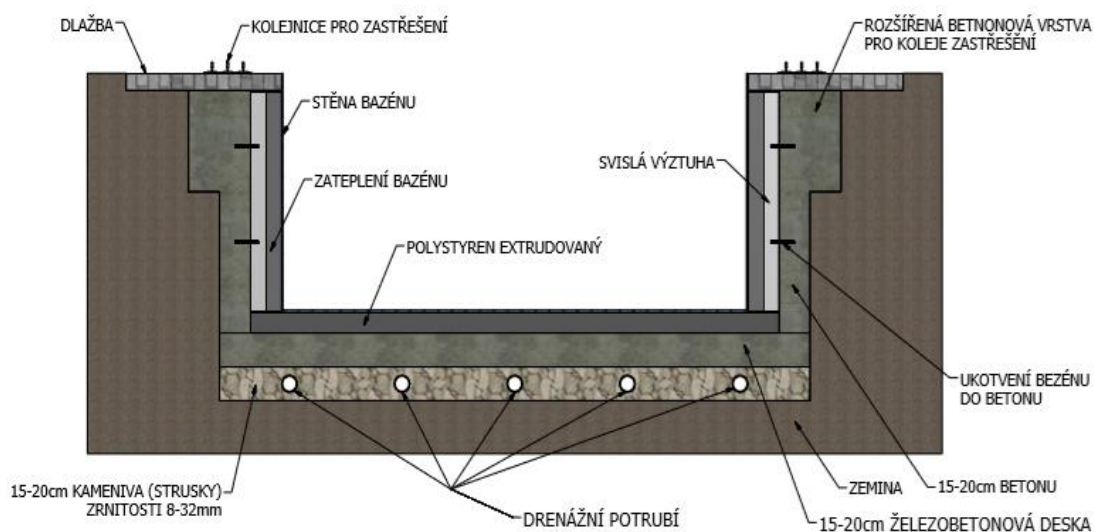
- Pomocí lidí – zapotřebí 6-20 lidí (dle velikosti bazénu, na požadovaný počet osob se ptát dopředu)
- Jeřábem – úvazky máme, zpevnění latěmi je pro jeřáb nutné, většinou je bazén latěmi opatřen z výroby.

Pro montáž a na odzkoušení technologie je odběratel povinen zajistit přívod elektrické energie 230V k technické šachtě. Po uložení a zapojení bazénu dovedte do šachty elektrický kabel CYKY 3x2,5 jištěný jističem B16. Pokud máte součásti příslušenství protiproud, tak do šachty dovedte kabel 5x2,5 jištěný jističem C16. Elektrické zapojení elektrických součástí bazénu provede odborná a způsobilá osoba.

Bod 5.

Betonáž

- Napustíme do bazénu cca 20cm vody.
- Obetonujeme bazén do výšky 30cm. Beton řídký nebo polosuchý B20. Zrnitost 8mm.
- Dále betonujeme postupně s napouštěním vody. **Rozdíl hladiny vody a betonu dodržujeme v rozmezí +/- 10cm. (tzn. např. 60cm betonu a 50cm vody nebo obráceně).** Maximální výška betonu za 1den je 60cm.
- Při betonáži dejte pozor na PVC potrubí u kterých je důležité, aby se nepoškodili při betonáži nebo nebyl porušen jejich spád.
- Veškeré prostupy (skimmer, trysky, protiproud) zabalte do polystyrénu, aby byla dodržena dilatace s betonem.
- U bazénových světel nechte volné prostupy, aby byla možnost výměny průchodky kabelu stěnou bazénu
- Doporučujeme provést ukotvení límce nebo svislé vzpěry pod horním límcem cca 10cm od vrchu bazénu.



Elektrické zapojení

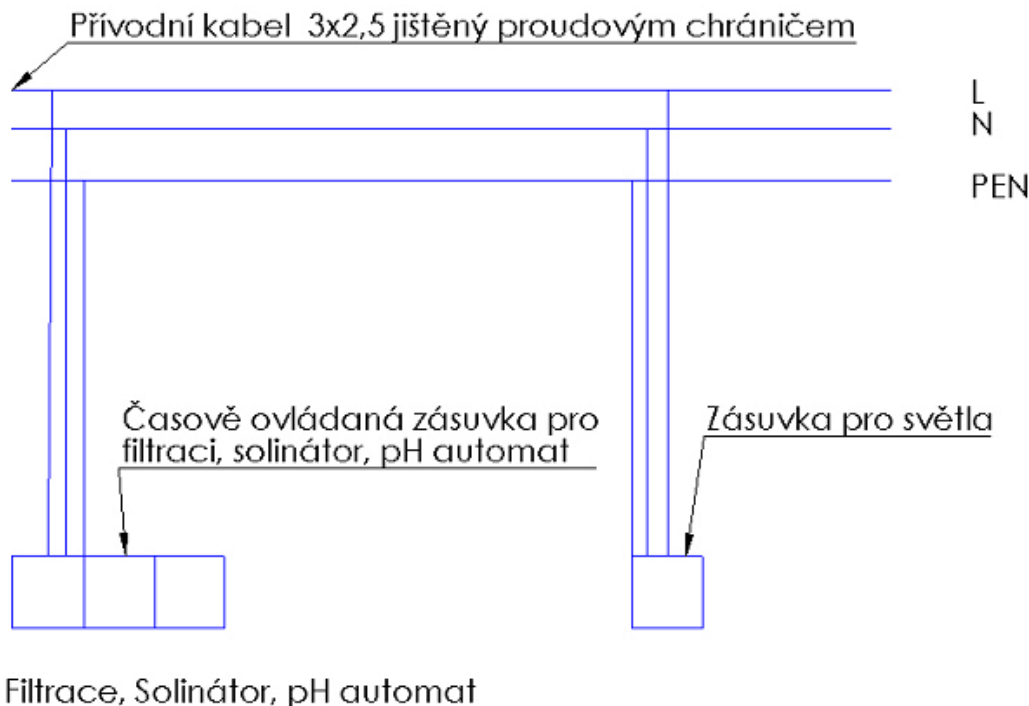
K šachtě dovedeme přívodní kabel 3x25mm (v případě protiproudu 5x2,5mm) jištěný proudovým chráničem.

Na spotřebiče „Filtrace, solinátor, pH automat, automatický dávkovač chlóru, automatická údržba pH a Cl“ uděláme časově ovládanou zásuvku nebo obyčejnou zásuvku do které nakoupíme časovací hodiny, které nám budou zapínat filtraci popř. se „solinátorem a pH automatem“. Důležité je, aby se s filtrací společně spouštěli spotřebiče (solinátor, pH automat, automatický dávkovač chlóru, automatická údržba pH a Cl.)

Světla:

kabely od světel jsou dlouhé cca 2m je potřeba je prodloužit (napojení se provede přes dostupnou krabici nebo vodotěsnou spojku kabelu) do šachty nebo technické místnosti, kde se připojí k transformátoru. Samotné zapínání světel vyřešíme vypínačem na přívodním kabelu k transformátoru nebo nejčastěji řešeno dálkově ovládanou zásuvkou.

Tepelné čerpadla: 1kw-2kw, 230v. Mohou být stále pod proudem, zapínají se sami průtokovým čidlem.



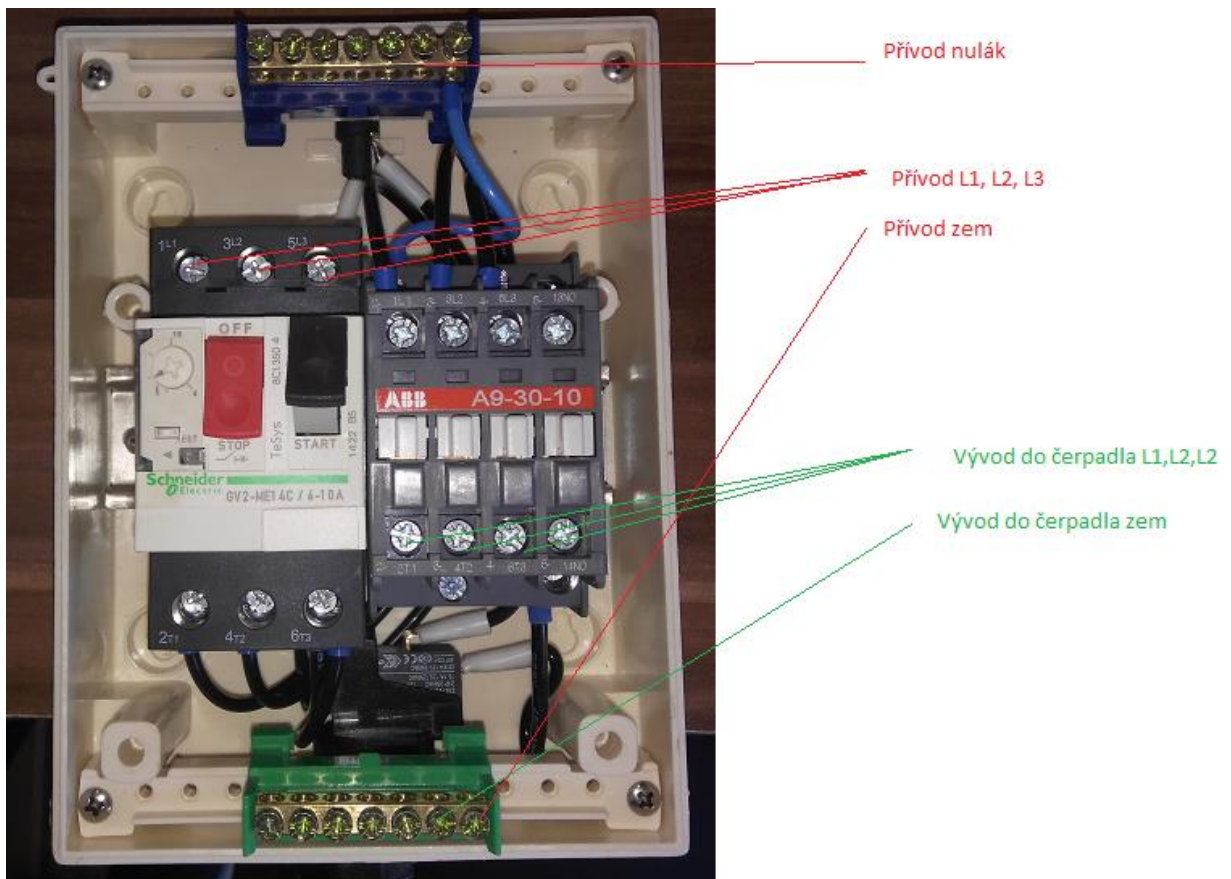
Výkony nejčastějších spotřebičů:

Filtrace-500w až 900w Solinátor-150w
Světla: Led-12W Halogenky: 100w a 300w

pH automat- 150w

Elektrické zapojení protiproudu

- 1) Přívodní kabel 5x2,5mm se dovede do elektropneumatického spínání od protiproudu a připojí se dle obrázku



- 2) Propojení elektropneumatického spínání s čerpadlem kabelem 4x2,5mm a propojení na svorkovnici na čerpadle

